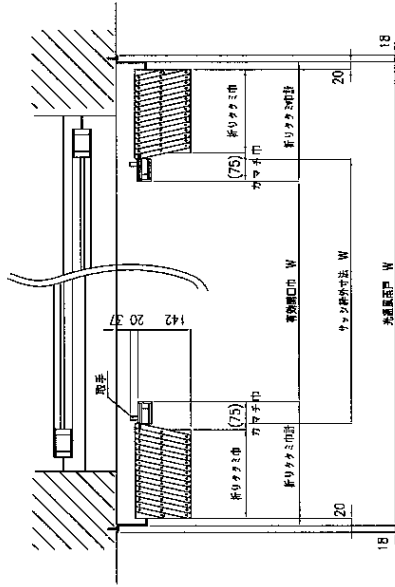
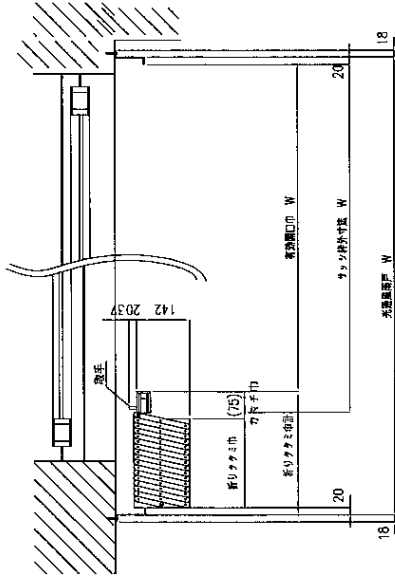


光通風雨戸 平面図

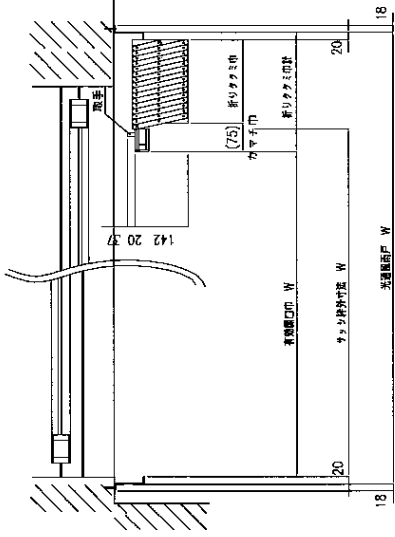
<両開き>



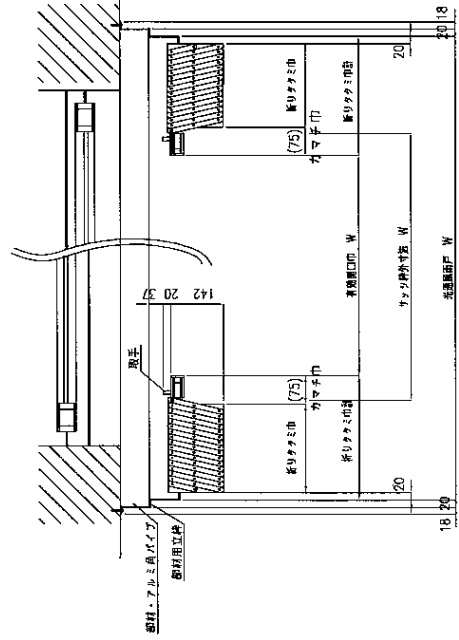
<片引き・左タタミ>



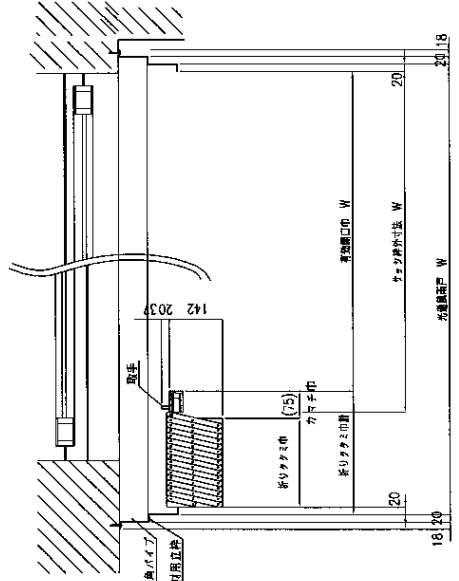
<片引き・右タタミ>



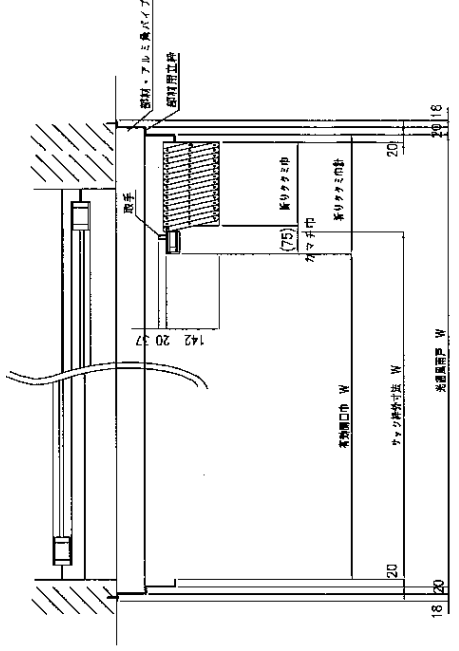
<部材使用・両開き>



<部材使用・片開き・左タタミ>



<部材使用・片開き・右タタミ>



訂正

設計

殿

株式会社

工事名

25年4月 日

担当

株式会社 トーエーイ
 東京都中央区日本橋本町4-8-17 KNE本館7L6F
 TEL 03-3278-8404 FAX 03-3278-8408

